

Gémina[®]

MOLINO DE MARTILLOS



Gémina[®]
Procesos Alimentarios, S.L.

PRINCIPIO DE FUNCIONAMIENTO

El funcionamiento se basa en la acción generada por el giro de un eje sobre el que se montan un grupo de aspas-martillo, todo ello situado en el interior de una tolva. El producto es introducido por la parte superior de la tolva principal, y es golpeado repetidamente por el giro de las aspas-martillo, aplicando sobre el producto una primera etapa de rotura.



A continuación, se deposita sobre un tamiz ajustado a la zona envolvente del movimiento de las aspas-martillo, dónde se aplica una segunda etapa de rotura por cizalladura, en la que el producto atraviesa los orificios del tamiz y abandona la tolva principal. IMAGEN DETALLES ASPAS-MALLA

El producto tamizado a través de la malla se recoge en una tolva de acumulación, conectada a una bomba que lo envía a la siguiente etapa de procesado. IMAGEN BOMBA

El acceso al interior de la tolva se plantea rápido y directo, así como las operaciones de mantenimiento, desmontaje y sustitución de un aspa-martillo. IMAGEN ACCESO

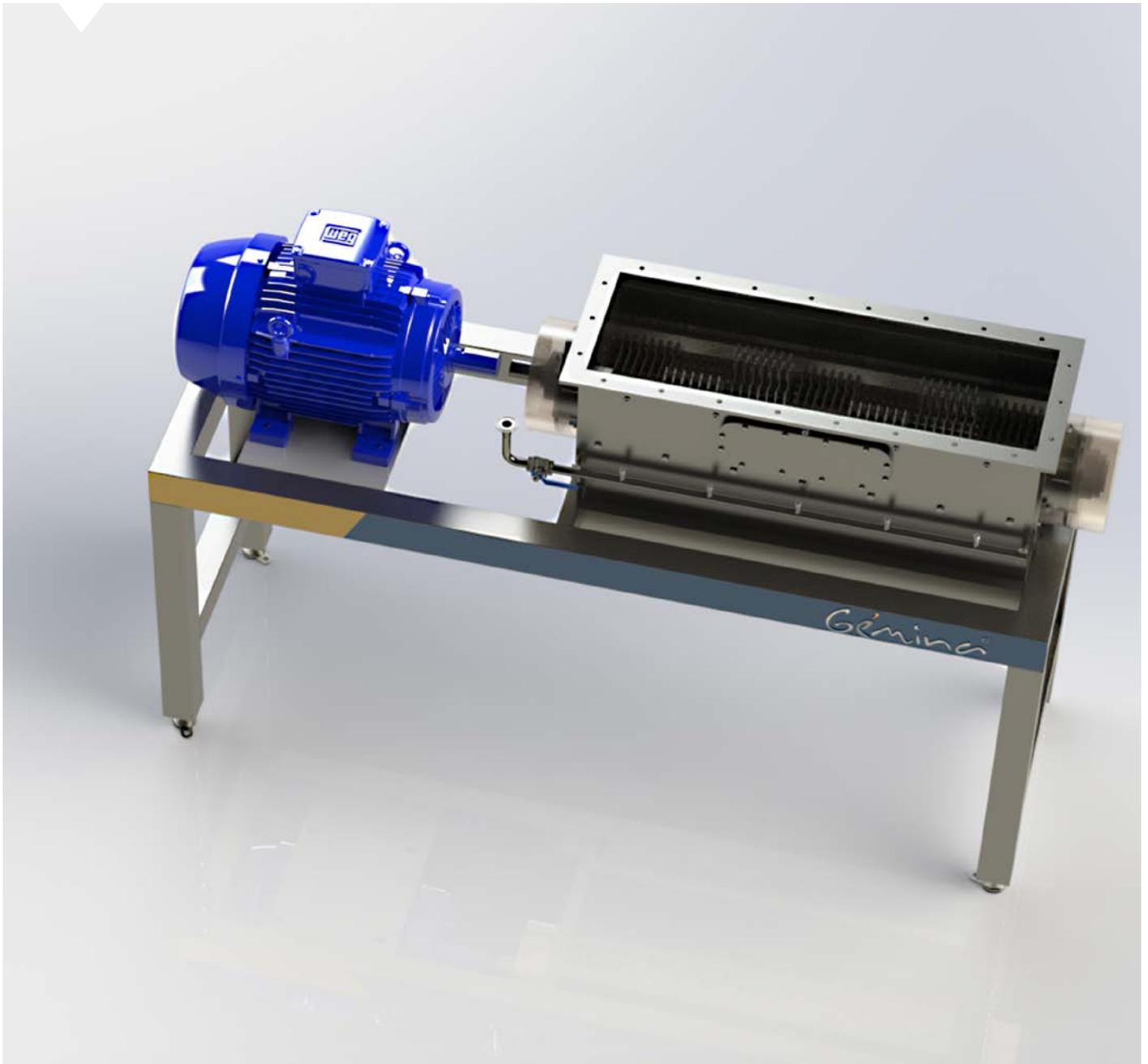
El grado de refinamiento del producto se puede acotar mediante el calibre de las perforaciones del tamiz o malla, así como del patrón utilizado y del tipo de geometría.

Díámetro orificios (en mm)	Grado refinamiento
0.5 a 3	Muy fino
4 a 8	Fino
8 a 10	Medio
Mayor de 10	Grueso

APLICACIONES

El molino martillo ha sido diseñado para ser utilizado como triturador de alimentos, permitiendo aplicar una primera etapa de procesado en bruto al producto. Esta primera etapa deja pequeñas partículas sólidas o semillas dependiendo del calibre del tamiz. Por este motivo, es necesario aplicar posteriormente una segunda etapa de refinamiento mediante otro tipo de máquina como una turbo-pasadora o un finisher.

Se puede utilizar con todo tipo de frutas y verduras sin hueso, de pequeño o mediano calibre. También se puede utilizar con alimentos sólidos de fácil quebrado, tales como: cereales, maíz, cacao, vegetales secos, especias, etcétera.

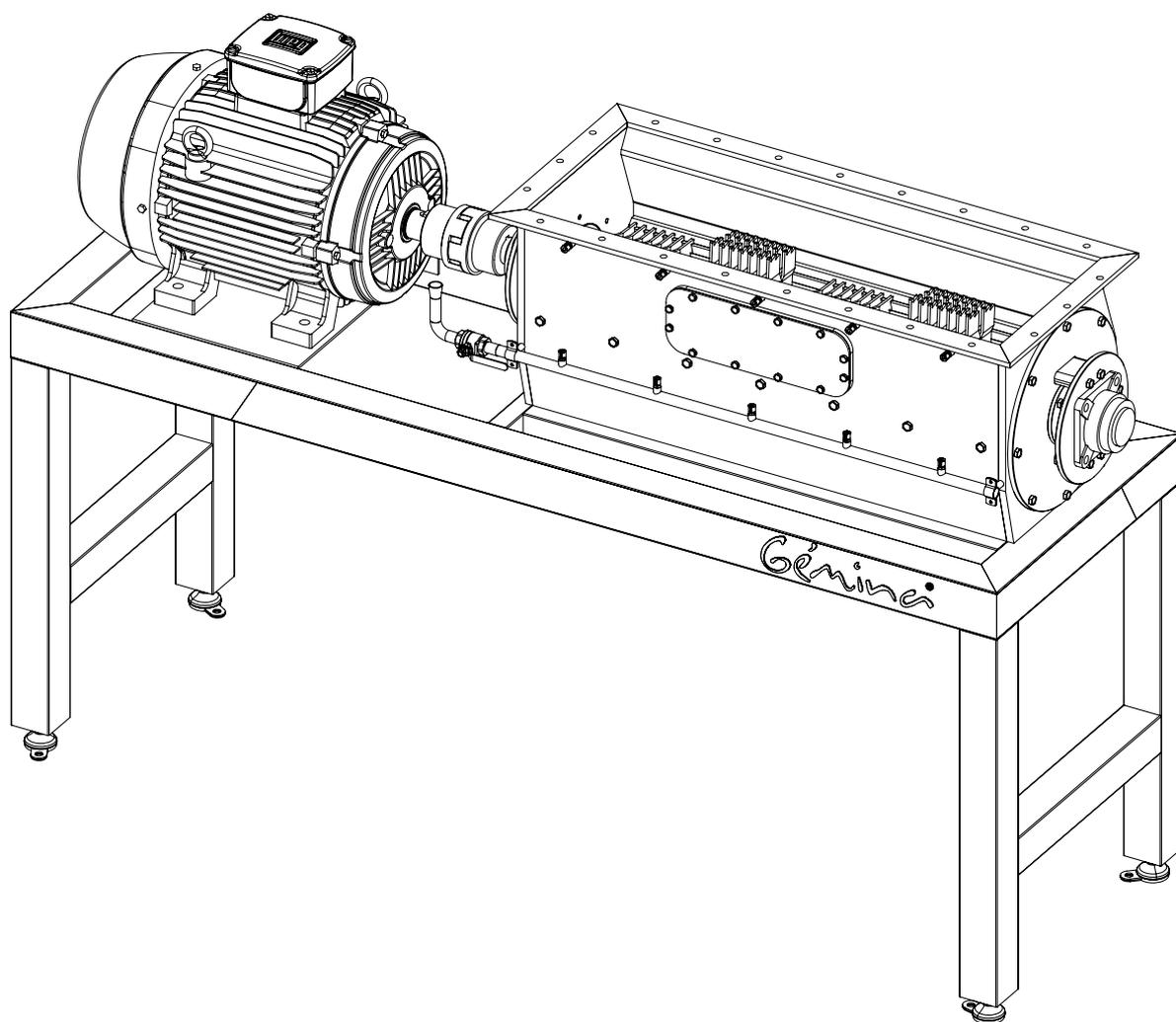


VENTAJAS

Las principales ventajas del molino martillo son:

- Sencillez constructiva, con pocos elementos susceptibles de averiarse.
- Facilidad de mantenimiento y sustitución de repuestos. Dispone de una compuerta de acceso para operaciones de mantenimiento.
- Funciona con una gran variedad de productos.
- Posibilidad de sustituir el tamiz para producir diferentes grados de refinado.
- Limpieza mediante CIP automático o manual. IMAGEN LIMPIEZA

CARACTERÍSTICAS DE LA MÁQUINA



Dimensiones generales (sin tolvas): 700 x 2100 x 1300 (ancho x largo x alto)

Tolvas de acumulación a la entrada y salida del producto, adaptadas según la aplicación. Posibilidad de adaptar el transporte del producto mediante cintas motorizadas o tolvas accionadas por tornillo sinfin.

Potencia eléctrica: 15 kW, 400 V a 50 Hz.

Velocidad de giro: 1450 rpm

Peso: 400 kg

Capacidad de producción: 10.000 kg/h, En función del tipo de producto y el calibre del tamiz, este valor puede variar ligeramente.

Interruptor de seguridad, instalado en un lateral de la bancada.

Calibres de tamiz estándares (Consultar medidas y patrones según producto)

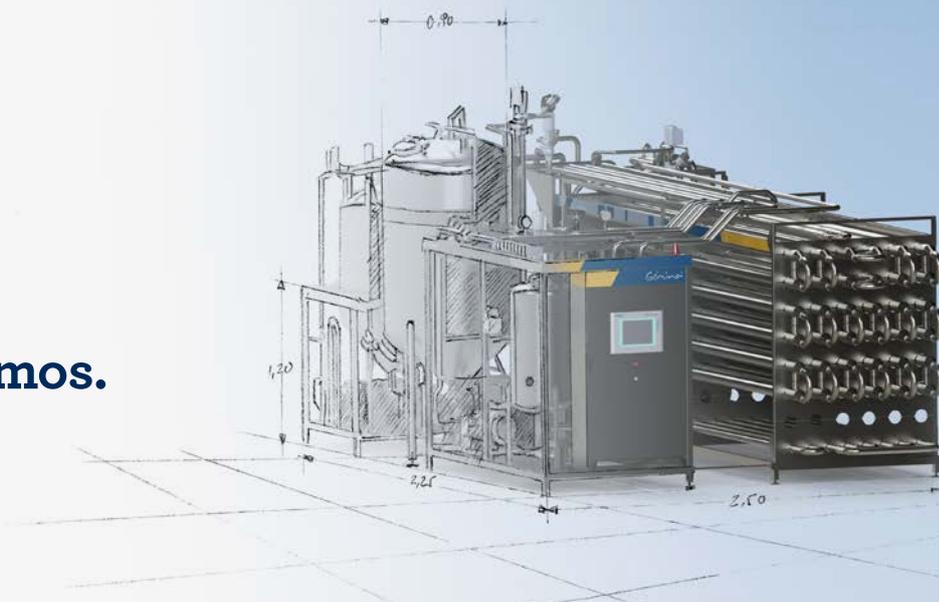
Nuestra empresa



GÉMINA Procesos Alimentarios, S.L. ubicados en Jumilla, Murcia, comunidad española de referencia en producción alimentaria, es la empresa española líder

con 25 años de experiencia en el diseño, fabricación e integración de sistemas que aportan soluciones innovadoras para la industria del sector alimentario.

Tú imaginas,
nosotros hacemos.



LÍNEAS DE NEGOCIO

Diseño y fabricación de maquinaria

- Diseño, fabricación e integración de equipos de proceso y envasado aséptico de alimentos.
- Toda la fabricación es completamente realizada en nuestras instalaciones.
- Toda nuestra maquinaria posee certificado de seguridad CE y cumple los estándares más exigentes.
- I+D+i: Apostando por la innovación tecnológica.

Ingeniería y diseño de procesos: Gestión de proyectos

En Gémina nos gusta lo que hacemos, por este motivo, nuestro departamento de ingeniería engloba desde el diseño y el cálculo, pasando por la fabricación, el montaje, la automatización y la puesta en marcha de sus equipos e instalaciones, abarcando de este modo la gestión global e integral de todos los proyectos abordados.

Tratamos todos los casos con el esmero que merecen, cuidando cada detalle del proceso y asesorándole en la optimización del procedimiento para la elaboración de su producto. Gémina diseña cada proceso adaptándolo a la medida de sus necesidades, consiguiendo que su producto destaque entre sus competidores.

- Versatilidad y flexibilidad: podemos planificar desde una planta llave en mano hasta la simple ampliación de una línea o la instalación de un equipo en un proceso.
- Capacidad de adaptación a diversos entornos y circunstancias.
- Gran capacidad técnica y experiencia de nuestro equipo de ingeniería.
- Garantizamos el éxito gracias a la gestión integral del proyecto que provoca la reducción de riesgos, costes y plazos.

Servicios ofrecidos

1 - servicio de asistencia técnica: Servicio técnico Oficial y Distribuidor Alfa-Laval

- Servicio de mantenimiento.
- Servicio de instalación.
- Calibraciones.
- Servicio de repuestos.
- Servicio de capacitación "training".
- Control online del proceso de producción y resolución de averías.

2 - Automatización y robótica

- Automatización procesos a medida: soluciones integrales.
- Control total del proceso: Sistemas SCADA, registro y control de datos.
- Aplicaciones robóticas a medida: una solución para cada necesidad.

3 - Calidad integral alimentaria

- Optimización, desarrollo y validación de equipos de proceso y envasado, además de procesos de elaboración de alimentos.
- Consultoría para implantación de los estándares: BRC, IFS: ISO 22.000, FSSC...
- Desarrollo de productos [proceso + fórmula].

Servicio al cliente

Gémina caracteriza sus servicios profesionales por una exclusiva y permanente atención a todos nuestros clientes. Nuestra vocación es formar parte operativa de las empresas con las que trabajamos, para las que ponemos a su disposición todas nuestras capacidades y aptitudes.

Nuestra cercanía al cliente, competencia técnica, experiencia acumulada y saber hacer son elementos clave que hacen que nuestros clientes nos elijan y depositen su confianza en nuestros equipos y servicios.



Industrias

Estas son los principales sectores industriales donde GÉMINA desarrolla proyectos:

- **Industria láctea**
- **Industria del tomate**
- **Industria de zumos y bebidas**
- **Industria de frutas y verduras**
- **Industria de cítricos**

Catálogo de productos

Llenadoras asépticas

Máquina aséptica para el llenado de bidones metálicos con bolsas pre-esterilizadas con tapón a presión o para el llenado de contenedores de cartón.

Bag in box

Llenadora aséptica con alimentación automática de bolsas pre-esterilizadas con tapón a presión y de pequeño volumen 1 a 20 litros.

Extractoras

Procesamiento de una amplia variedad de productos para la obtención de puré libre de semillas y pieles. Distintas modalidades de uso: pasadora o refinadora.

Intercambiadores de calor

Todo tipo de modelos y diseños, desde monotubos a anulares pasando por multitubulares o superficies rascadas.

Evaporadores de recirculación forzada

Concentradores de gran capacidad y rendimiento para productos con alto contenido en materia sólida y/o viscosidad. Múltiples etapas, adaptados al proceso y a las necesidades.

Unidades hot/cold break

Procesan puré de tomate o concentrado de tomate garantizando la desactivación total o parcial de las enzimas pectolíticas, permitiendo la preservación de la pectina.

Plantas piloto de laboratorio

Pasteurizado y envasado aséptico en laboratorio de pequeñas muestras, de productos como zumos, sodas, cremas de vegetales, sopas...

Pasteurizadores tubulares

Desarrollo proyectual y constructivo de plantas pasteurizadoras adaptadas a cada necesidad particular.

UHT

Productos líquidos poco ácidos (pH>4.5 para leche pH>6.5) son tratados a 135-150°C durante unos pocos segundos a través de calentamiento indirecto o inyección directa de vapor.

Calentadores y enfriadores

Calentamiento de productos previo a tratamientos como el refinado o el mezclado. Enfriamiento previo a tratamientos de pasteurización.

Plantas de extracción de cremas

Extracción de cremas a partir de todo tipo de frutas y verduras, tanto en el proceso de extracción en frío como en el proceso de extracción en caliente.

Monobloques asépticos

Integración de una llenadora aséptica en una planta de pasteurización, formando ambos una única máquina, compacta, funcional, versátil y adaptable a un amplio abanico de productos.

Crusher

Descongelado de productos almacenados tales como zumos de frutas, concentrado de frutas, verduras, cremas, salsas, etc...

Bombas de pistón

Ideada para bombear productos viscosos, productos con grandes partículas (fruta cubeteada o troceada) o productos sensibles a esfuerzos de cizalladura.

Equipos de ósmosis inversa

Reducción de salinidad de aguas salobres y de mar.

Salas de mezclas / blending

Mezclado por recetas desde base de datos y transferencia de parámetros de proceso a pasteurizadores.

Vaciado de bidones por aspiración

Descarga de bidones metálicos y bolsas asépticas en salas de blending mediante técnicas de vacío en muy pocos segundos.

Sistemas CIP

Se utilizan para ejecutar la limpieza química de las instalaciones alimentarias de forma totalmente automática.

Tanques de proceso

Almacenamiento en tanques de envasado aséptico para productos de alto y bajo pH, en productos líquidos o viscosos.

Tanques de mezclas

Diversa variedad de tanques verticales y horizontales con distintos tipos de agitación y volúmenes. Adaptados a las necesidades del proceso.

Tanques de almacenamiento

Cantinas de almacenamiento en depósitos de acero inoxidable con capacidades estándar o con capacidades hechas a medida en función de la necesidad del cliente.

Finisher o despulpadora

Refinado de producto ya triturado para eliminación de pieles, ramas y semillas.

Molino de martillo

Triturador de alimentos sin hueso, (vegetales entre otros) para procesado de materia prima en bruto.

Robótica

Aplicaciones robóticas a medida de despaletizado/paletizado para principio y finales de líneas de proceso y envasado.



Gemina® a su servicio

Gemina®

Procesos Alimentarios, S.L.

GÉMINA Procesos Alimentarios S.L.

Polígono Industrial Los Romerales

Parcelas 3 y 4 - 30520 Jumilla

Murcia - España

Apartado de Correos 231

T/ + 34 968 716 018

E/ gemina@gemina.es



www.gemina.es

Proyectos de colaboración:



Síguenos en:

